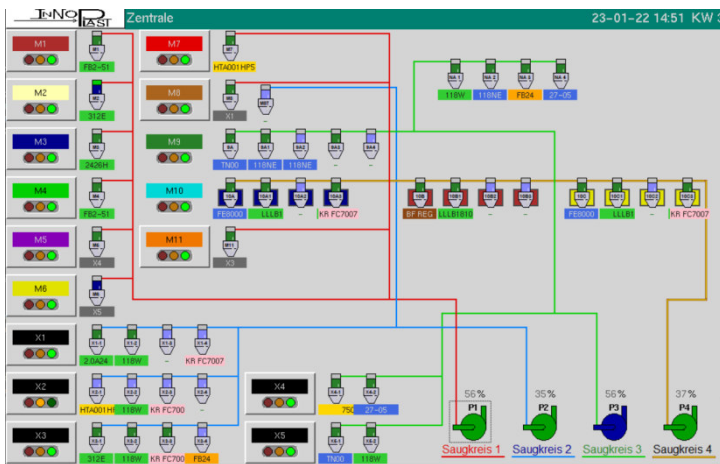


Zentrale Beschickungssysteme transportieren Rohstoffe aus Silos und Sackaufgaben über Verteilstationen direkt zu den Abscheidern der gravimetrischen Dosiersysteme an den Extrudern. Optionale Sicherheitsventile verhindern ein Entleeren und Fehlbeladen, somit werden Restmengen vermieden. Die Beschickung kann direkt an den Maschinen und auf zentralen Computern für die Materialverwaltung betrieben werden.



Die effizienteste Methode der Materialbeschickung ist die Zentralbeschickung aller Extrusionslinien aus einem Silolager, wo alle Abscheider ihre Materialien aus und durch Metallrohre mittels Vakuum erhalten. Sie können einfach über die Benutzeroberfläche des Beschickungscomputers bedient werden, der alle Abscheider und Vakuumpumpe(n) steuert. Ihr Vorteil: Die Lagerung wird zentralisiert, die Produktion ist sauberer und die Produktion übersichtlicher.

Egal, ob Sie eine zentrale Beschickung oder eine separate Maschinenlösung haben, Ihre Bediener können jederzeit auf alle Informationen über Beschickungszustand, Rohstoffarten und Rezeptur der gravimetrischen Dosierung von allen angeschlossenen Bediengeräten aus zugreifen.

Die Abscheider können direkt auf gravimetrische Wäge- und Dosierstationen (GDS) oder im Zwischengeschoss über der Gravimetrie montiert werden.

M22 (L72)		No. ordine 10540	
Waiting	Defin.	Reale	
Quantità prodotta	kg	10000.0	3212.6
Resid.			18:45
Consumo tot.	kg/h	360.0	362.2
Spes.tot.	my	80.1	59.6
P.m.l. tqt.	g/m	290.00	192.81
Larghezza	mm	1970	1758
Traino-V	m/min	20.69	31.31
Trattamento		spento	

bob. metri		5100
bob.	kg	739.5 * 2
Diam.	mm	740.6
Mandr.	mm	169.0

Reale		Avv.1	Avv.2
Reale	m	112	84
bob.	kg	10.3	8.0
prec.	kg	627.6	628.9

## Ihre Vorteile:

- Transparenter und stabiler Produktionsprozess
- Einfache Bedienung bei Auftragswechsel
- Zuverlässige und prioritätsgesteuerte Produktion
- Konzept zur Einsparung von Energie und Kunststoffabfall
- Saubere Maschinenumgebung



Unsere mechanischen Komponenten wie Abscheider und Vorratsbehälter werden bei unserem Kooperationspartner im italienischen Veneto aus AISI-Edelstahl gefertigt. Wir bieten Anlagen für Dosierleistungen bis zu einigen tausend kg/h. Alle können inklusive antistatischer Schläuche und Saugrohr geliefert werden.

Die Abscheider sind mit einem pneumatisch selbstreinigenden Filter ausgestattet. Unsere modernen Zentralfilter arbeiten ohne teure Filtereinsätze.

Kombinieren Sie Ihre Zentralbeschickung mit unserem Produktionsmanagementsystem webMIP: Folienrezepturen mit den vorgegebenen Materialien, Dichten und MFI werden im Produktionsvorbereitungsbüro bearbeitet, Aufträge zugeordnet und an die Maschinen und Beschickungszentralen übermittelt.

Prozessvariablen und Materialverbrauch werden aufbereitet, um Ihnen bei der Analyse und Verfolgung Ihres Produktionsprozesses zu helfen.

## Zubehör:

- Sackentleerungscontainer und Octabins, fertig mit Entleerungsventilen
- Gravimetrische Mischer „Gravimix“ zur zentralen Zubereitung von Mischungen
- Alarmtafel für mehrere Maschinen

3007-100.005 - FC347 / FC347 F	43301C - 100.002 - FC337 / FC337	40740 - 100.120 - 40020M2 / 40020M2	17-1002 - 100.008 - FF307 / 2400	CA85 - 100.007 - FC225U / FC225U	Q 106-131 - Lohme Q 106-131
190.009	190.002	190.120	190.003	190.007	
20940 kg	20940 kg	10770 kg - ca. 28 t/h	8230 kg - ca. 50 t/h	8120 kg - ca. 233 t/h	10080 kg
20940 kg	20940 kg	10480 kg - ca. 28 t/h	8200 kg - ca. 50 t/h	8120 kg - ca. 233 t/h	10080 kg
		377 kg/h	184 kg/h	35 kg/h	
Silo 13	Silo 14	Silo 15	Silo 16	Silo 20	Silo 21
PE (Metallische Linear Dichtung)	PE Linear Low Density	PE Low Density	PP	PE Very High Density	Maatwerk CoLOUR
32305 - 100.120 - 323102 / 323102C	CA85 - 100.011 - FC336A	3.300P - 100.011 - FC30 / FC3000 / Q33-211	26 - 100.120 - PFC2099 / EP1100HP1 REF 180	4-100.008 - PFA108 F / A4000MP1102	BIANCO (MS) - MS Bianco
190.120	105.011	160.011	100.120	160.008	200.001
8330 kg - ca. 55 t/h	14200 kg - ca. 30 t/h	20740 kg - ca. 233 t/h	4200 kg - ca. 50 t/h	1040 kg - ca. 131 t/h	
8330 kg - ca. 55 t/h	14200 kg - ca. 30 t/h	20740 kg - ca. 233 t/h	4200 kg - ca. 50 t/h	1040 kg - ca. 131 t/h	
153 kg/h	60 kg/h	160 kg/h	20 kg/h	46 kg/h	60 kg/h
Silo 31	Silo 32	Silo 33	Silo 34	Silo 35	Silo 36

**Was können wir für Sie tun? Nehmen Sie noch heute Kontakt mit uns auf!**

Inno-Plast GmbH  
Mertensstr. 127-131  
D-13587 Berlin

Tel. +49(30)3675 9580  
Fax. +49(30)3675 9589  
<http://www.inno-plast.de>  
info@inno-plast.de

